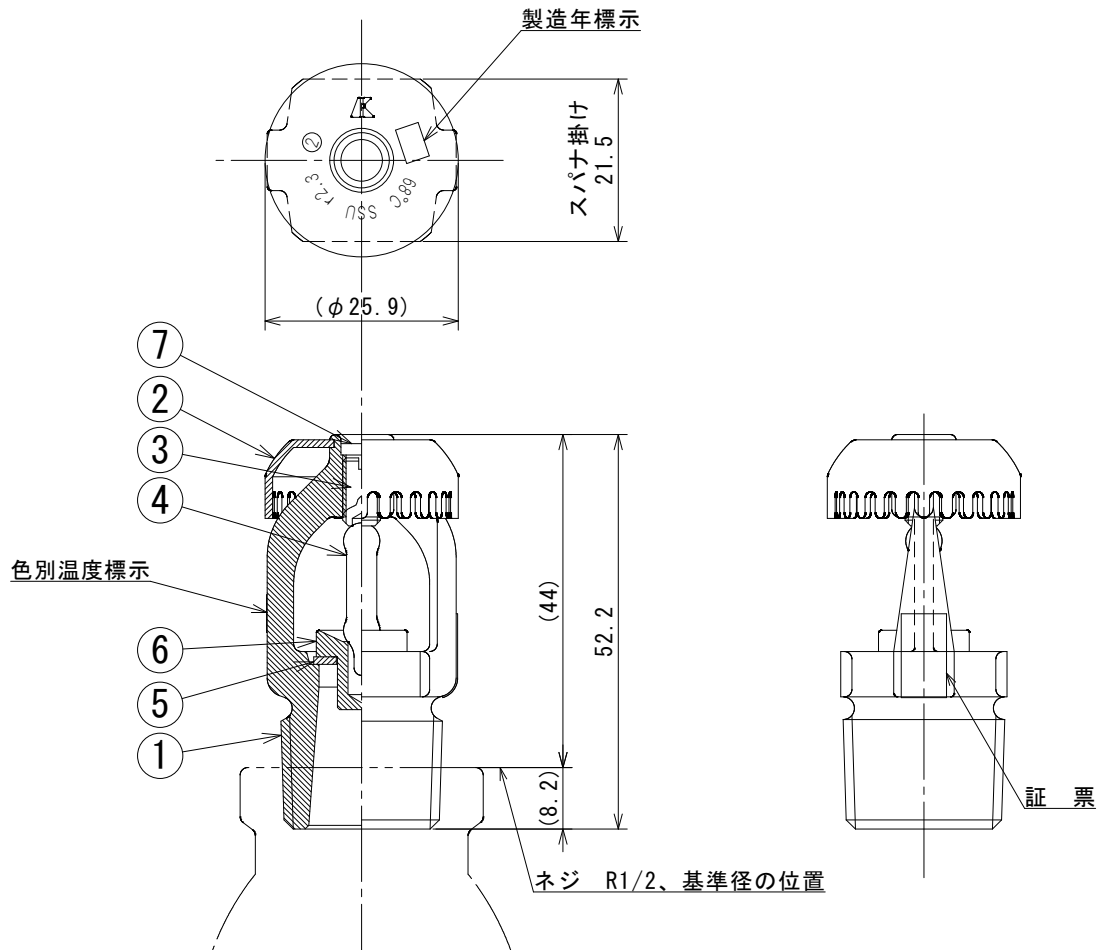



構成品

部品番号	部品名	材質	数量	部品番号	部品名	材質	数量
1	フレーム	CAC203	1	5	ガスケット	SUS301-CSP テフロンコート	1
2	デフレクター	SUS304	1	6	ピップキャップ	C3604BD	1
3	インブレスネジ	C3602BD	1	7	プラグ板	塩化ビニール	1
4	ガラスバルブ	ガラス	1				



消防法 第21条の4第2項による総務大臣承認品

製品記号	G68-M80-SSU
型式	2種バルブ型 C68、呼称15（標準 r2.3、上向き）
型式承認番号	ス第15~1号
標示温度	68℃
最高周囲温度	39℃未満
色別温度標示	無色
ガラスバルブ色	赤色
取付方向	上向き
放水量	K80(80 l/min - 0.1 MPa)
耐圧試験	2.5 MPa
表面処理	ナシ
質量	60 g

承認	検図	設計	日付	尺度	図名
久保 政	福田 繁	福田 繁	'16.02.03	1/1	
 AIESU® SPRINKLER CORPORATION アイリススプリングラ株式会社					図番
三角法					